

Visp- & Blandningsmaskin 8 l visp- och blandningsmaskin utan hjälpmaskinuttag

Produkt # _____

Modell # _____

Namn # _____

SIS # _____

AIA # _____



600195 (BE8BY)

Visp- och blandningsmaskin, 8 l. Med variabel hastighet och utan hjälpmaskinuttag. Levereras med rostfri visp, spade och degkrok. BPA-fritt stänkskydd.

Kort specifikation

Pos.

BE8 - en professionell visp- & blandningsmaskin med en kraftig motor och 8-liters kittel. Med säkerhetsanordning som förhindrar att maskinen startar om inte kitteln är rätt placerad. Levereras med krok, spade, visp och BPA-fri skyddskåpa. Galler och skyddskåpa är borttagbara och diskmaskinsäkra. Modeller med hjälpmaskinsuttag. Kapacitet på 2,5kg mjöl. (+60%väska)

Huvudfunktioner

- Professionell kompakt bordselvisp för intensiv knådning, blandning och vispning.
- Maximal kapacitet (mjöl, med +60 % vätska) 2,5 kg, med +60 % vätska.
- Levereras med: Degkrok, spade, visp och skål för 8 l. Alla är gjorda i rostfritt stål och kan diskas i diskmaskin.
- Redskapens form och storlek passar perfekt i skålen för enhetlig blandning av även små mängder.
- Elektronisk hastighetsvariator.
- Säkerhetsbrytare stänger automatiskt av maskinen när kärlet sänks.
- Ergonomiskt och pålitligt vred för val av hastighet efter redskapet och blandningens hårdhet.
- Borttagbart skydd med clipsystem utan skruvar. Detta används för höjning och sänkning av skålen.
- Säkerhetsfunktion på bunken för att maskinen endast ska fungera då bunken och säkerhetsgallret är korrekt placerade.

Konstruktion

- Skål med 2 handtag i rostfritt stål (304 AISI) - 8 l kapacitet.
- Kompakt och bärbar design.
- Asynkron motor med högt vridmoment vid start.
- Variabel hastighet från 20 till 220 v/m (planetrörelse), för att justera valt verktyg och blandningshårdhet.
- Kretsörelse baserad på självmörjande växlar, vilket eliminerar risken för läckage.
- Vattenskyddat planetsystem (IP55 elektriska kontroller, IP34 hela maskinen).
- Genomskinligt stänkskydd gjort i Eastman Tritan™ sampolyester BPA-fri, slagtålig och förblir genomskinlig efter flera diskprogram. Eastman&Tritan är varumärken som tillhör Eastman Chemical Company.
- Variabel hastighetsrotation på redskapen från 67 till 740 v/m.

Medföljande tillbehör

- 1 av Rostfri kittel till BE8, PNC 653766 visp- och blandningsmaskin.
- 1 av Rostfri degkrok för BE8 visp- och blandningsmaskin. PNC 653767
- 1 av Rostfri spade för BE8 visp- och blandningsmaskin. PNC 653768

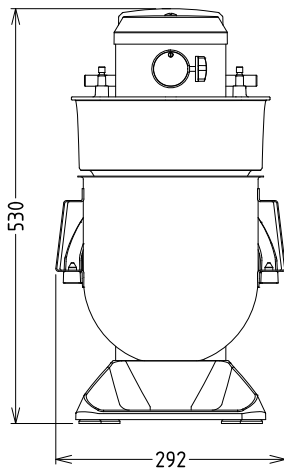


- 1 av Rostfri visp till BE8 visp- och blandningsmaskin. PNC 653769

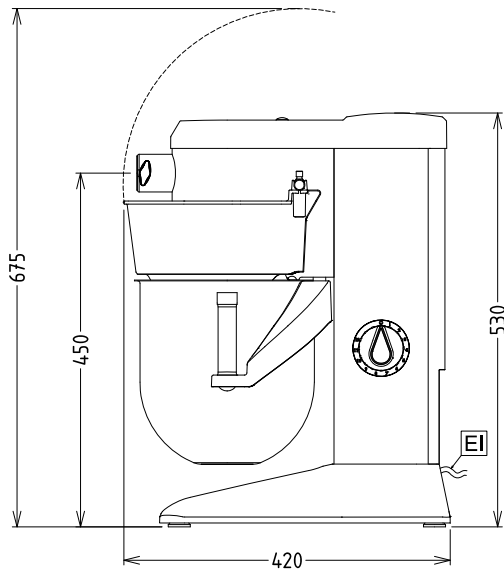
Övriga Tillbehör

- Rostfri kittel till BE8, visp- och blandningsmaskin. PNC 653766
- Rostfri degkrok för BE8 visp- och blandningsmaskin. PNC 653767
- Rostfri spade för BE8 visp- och blandningsmaskin. PNC 653768
- Rostfri visp till BE8 visp- och blandningsmaskin. PNC 653769
- Täckande stänkskydd till BE5/8 utan hjälpmaskinuttag. PNC 653781

Front

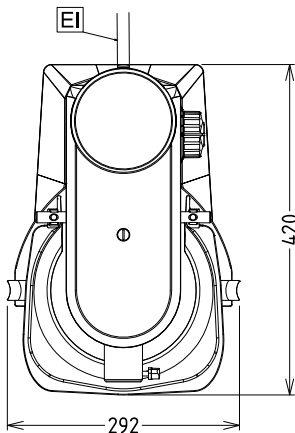


Sida



EI = Elektrisk anslutning

Topp



Elektricitet

Spänning:

600195 (BE8BY)

200-240 V/1N ph/50/60 Hz

Effekt, max:

0.6 kW

Kapacitet

Kapacitet (upp till):

2.5 Litre/Cykel

Kapacitet:

8 Litre

Viktig information

Används ej som
 installationshandling. Begär
 separat
 installationsanvisning.

Ytermått, bredd

292 mm

Ytermått, djup

416 mm

Ytermått, höjd

527 mm

Fraktvikt:

ISO 9001; ISO 14001 kg

Nettovikt:

19

Kallvattensmet

2.5 kg med degkrok

Max antal äggvitor:

14 med visp